



## Teknisk data:

- Matning 230VAC/50/60Hz
- C modell är Idealisk för centrala system med utspänning 230VAC
- AT är stand alone armaturer med eget batteri och övervakning.
- Genomlyst/kantbelyst skylt med vita LEDs
- Läsavstånd: 25, 33 och 40 meter (i enlighet med SS-EN 1838).
- $\cos \phi = 0,8$ .
- IP40 och IP65
- Armaturen levereras med 1,5 meter förinstallerad kabel med ledararea 0,75mm<sup>2</sup> (EJ IP65)
- Skylt är gjord i akryl med 8 mm tjocklek.
- Armaturen kan monteras på vägg, i tak och pendlad. Gavelmontage med extra tillbehör. Tre piktogram med pil ner, höger, vänster samt opalvit baksida ingår.
- Tillverkad i enlighet med normerna EN 60598-2-22, EN 60598-1, EN 1838 och CE märkt.

### AT modell (IP40 & IP65):

- Automatisk och manuell självttest. (Manuellt test genom att trycka på testknappen. Gäller ej IP65 som ej har testknapp).
- Trefärgs LED (grön/röd/orange) indikerar batteriladdning/nät och testresultat.
- Drifftid är mer än 1 timme vid nätbortfall.
- Batteri 3,2V/1,8Ah LiFePO<sub>4</sub>.
- Armaturen har skydd mot överladdning- och djupurladdning av batteriet.

## Gällande normer:

CE i enlighet med direktiven 2006/95/EC LVD och 2004/108/EC of EMC

Tillverkad i enlighet med nedan normer:

- EN 60598-2-22
- EN 60598-1
- EN 1838

## Självttestfunktion (AT modeller):

Nödljusarmaturerna innehåller en microcontroller för att utföra automatiska- eller manuella tester av statusen. (Manuell testfunktion finns ej på IP65). Dessa tester görs för att verifiera de två viktigaste funktionerna i armaturen:

1. Ljuskällan: Testas automatiskt varje månad under 15 sekunder.
2. Batteriet (drifftiden): Testas automatiskt att den håller minst 1 timme varje år.

Observera att testet använder sig av en intern klockfunktion i elektroniken som inte har samma precision som en riktig klocka. Därför kan tiden mellan testerna (dag och klockslag) variera något mellan gångerna.

## Indikering för olika statusar (AT modeller):

1. Nät inkopplat och armaturen är OK: **LED lyser GRÖNT.**
2. Nätet inkopplat och batteriet laddas (under de första 24 timmarna eller efter ett längre strömavbrott): **LED blinkar GRÖNT.**
3. Nätbortfall eller spänning lägre än 170 Volt: **Indikations LED lyser EJ.**
4. Fel på ljuskälla: **LED lyser RÖTT.**
5. För kort drifftid på batteri efter test: **LED blinkar snabbt RÖTT.**
6. Tekniskt fel på batteriet, fel batteri monterat, batteriet ej anslutet: **LED blinkar sakta RÖTT.**
7. Månadstest: **LED blinkar snabbt GRÖNT.**
8. Årstest: **LED blinkar sakta GRÖNT.**
9. När man trycker på testknappen: **LED blinkar GRÖNT.**

**OBS! De första 16h är armaturen i installationsläge, varpå testknappen inte kan användas.**

## Programmering av självttest:

När armaturen har nät inkopplat för första gången så ställs tiderna för de automatiska testerna in. Armaturen testar ljuskällan varje vecka och batteriet var 26e vecka.

Om det har inträffat ett nätbortfall inom 24 timmar före batteritestet skall utföras så flyttas detta fram till nästa gång ljuskällan ska testas.

Om ett nätbortfall inträffar under ett test så kommer testet att fortsätta tills det är klart. Batteritestet kan avbrytas om man håller inne testknappen i mer än 6 sekunder. Eventuella larm indikeras genom lysdioden på sidan och visas tills armaturen är återställd.

## Återställning:

Vid eventuellt byte av ljuskälla eller batteri ska armaturen återställas genom att hålla in testknappen i 12 sekunder. På så vis återställs alla fel och alla interna klockor för funktionstest och kapacitetstest.

OBS: Efter att detta är gjort kommer armaturen att gå in i ett "Installationsläge" som är aktivt 24 timmar och under denna period kommer man ej att kunna utföra manuella tester

### Manuellt test: (Gäller ej IP65 som ej har testknapp)

Ljuskälla och batteritest kan initieras manuellt med testknappen på armaturen 

### Testknapp (sitter på armaturen):

**Test av ljuskälla:** För att starta manuellt; håll inne testknappen i 3 till 6 sekunder.

**Test av batteri:** För att starta manuellt; håll inne testknappen i mer än 6 sekunder.

När man utför ett manuellt test så återställs alla testtider (test av ljuskällan varje vecka och batteriet var 26e vecka från dagen då det manuella testet utfördes). Under de första 24 timmarna eller efter ett längre strömavbrott kan man endast utföra test av ljuskällan. När ett batteritest är startat kan det avbrytas enligt tidigare beskrivning.

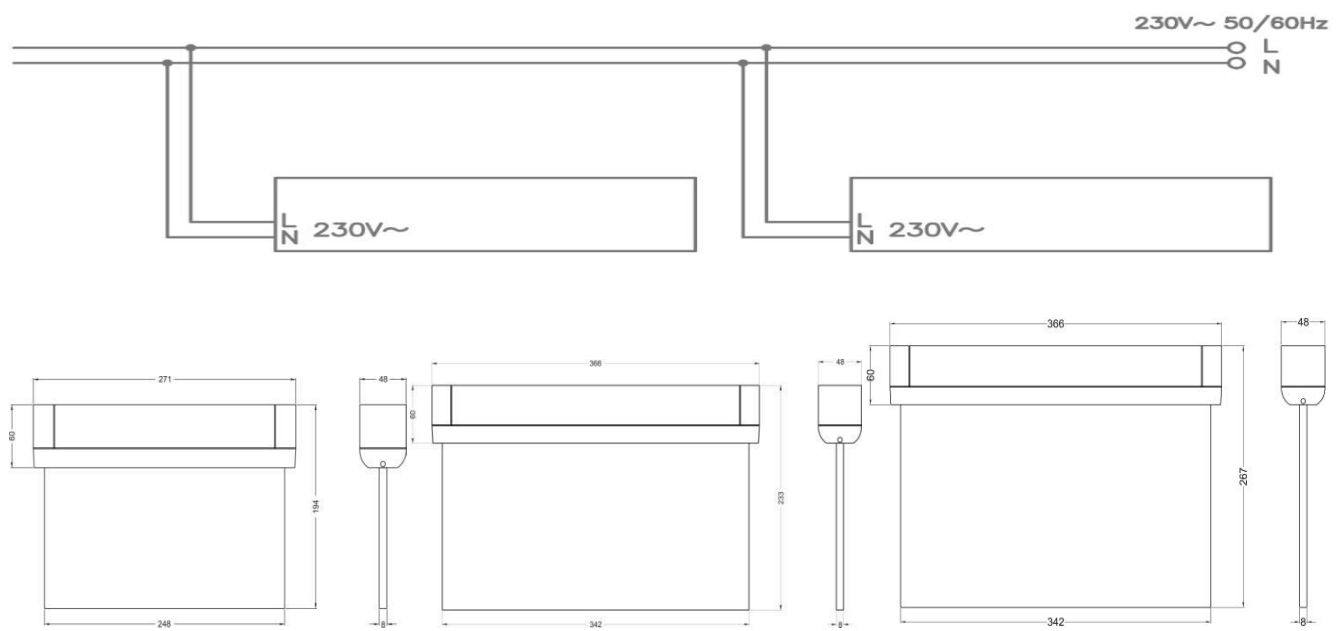
### Installation C & AT (IP42 och IP65):

- Placera 2 piktogram på piktogramskivan (1 piktogram och vit baksida vid enkelsidig hänvisning) och sätt fast dem med de 8 plastskruvarna som medleveras (se bild).
- Installera armaturen enligt bilderna.
- Installera och fixera kabeln i kanalen på ovansidan av armaturen enligt bild.
- Vid C modell: Slå till det centrala aggregatet och kontrollera att armaturen tänds upp och att den gröna lysdioden tänds.
- Vid AT IP42 modell: Anslut batteriet i kontakten först och slå sedan till nätet och kontrollera att armaturen tänds upp och att indikeringsdioden visar att batteriet laddas.  
**OBS! Om nätet ansluts före batteriet kan armaturen indikera fel och/eller ej tända upp.** För att nollställa detta så slå ifrån nätet, ta bort batteriet, vänta i ca 10 sekunder, anslut batteriet och slå till nätet.
- Då batteriet inte är uppladdat när armaturen levereras så behöver de laddas i cirka 24 timmar innan full drifttid nås.
- Övriga steg, se bilder.

### Underhåll/service:

Före någon del byts ut skall man försäkra sig om att nätet är urkopplat och att armaturen är i Standby läge. För att återställa larmet, se ovan beskrivning. Batterier och ljuskälla bör bytas när detta visas på autotestets lysdioder. Vi rekommenderar dock att även göra ett manuellt test för att verifiera detta. Batteriet kan bytas med armaturen monterad på vägg genom att ta bort locket på sidan, ta bort snabbkontakten och dra sedan ut batteriet enligt bild. Batterier och ljuskälla skall lämnas in till behörig miljöstation för återvinning.

### Inkopplingsritning:



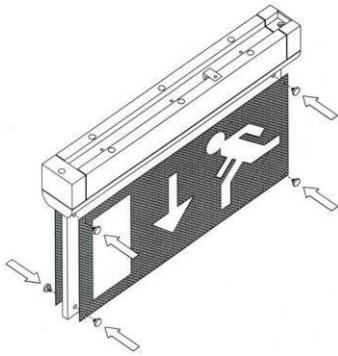
Mått Mizar 25m

Mått Mizar 33m

Mått Mizar 40m

**Installation:**

**Montering av piktogram:**



**Väggmontage:**

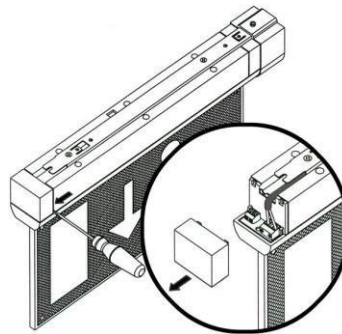


2 x väggekonsol



Använd de medföljande 2 st 4x20mm skruvarna

**Inkoppling av nät**  
**(armaturen levereras**  
**med förinstallerad kabel:**



**Väggmontage:**



**Takmontage:**



2 x takkonsol



Använd de medföljande 2 st 4x20mm skruvarna

**Takmontage:**



**Flaggmontering:**



1 x takkonsol +  
1 x flaakonsol

